

GRUE

X-HIDU0 188



PLUS

CARROSSERIE INDUSTRIELLE

ANCY GROUPE

CARACTÉRISTIQUES

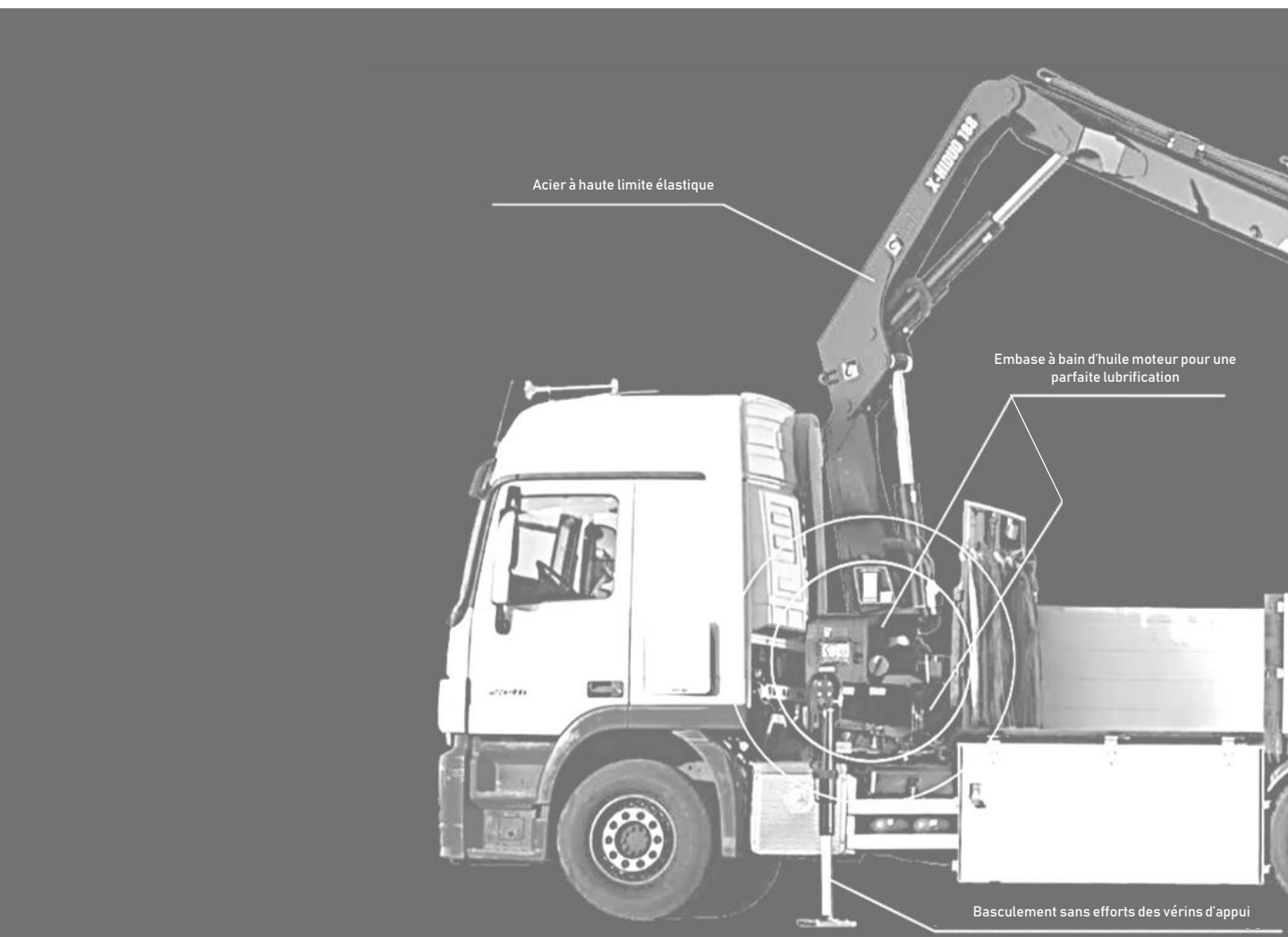
En choisissant une grue HIAB de la gamme moyenne, vous choisissez bien plus qu'un bel aspect visuel. Vous faites un choix avisé, parce que sous sa belle finition noire, se cache une véritable bête de somme, fiable et polyvalente. Quel que soit le modèle, vous ne pouvez pas vous tromper en choisissant HIAB.

Des grues qui se démarquent Chacune de nos grues HIAB de la gamme moyenne est construite avec la qualité HIAB - et intègre de nombreuses fonctionnalités intelligentes qui vous aideront à abattre plus de travail en fournissant moins d'effort.

Vous obtenez une grue sur laquelle vous pouvez compter, que ce soit sa structure ou la réactivité du système hydraulique. Votre grue relèvera avec brio tous les défis d'aujourd'hui et résistera à l'épreuve du temps pour vous offrir une valeur résiduelle élevée demain.

Chaque grue HIAB de la gamme moyenne est proposée avec une sélection complète de systèmes de commandes, ce qui est probablement le meilleur point. Vous pouvez ainsi accorder votre grue à votre façon de travailler, que vous souhaitiez une solution robuste pour des opérations de levage et de chargement relativement simple, ou une solution ultra précise avec une commande à distance performante.



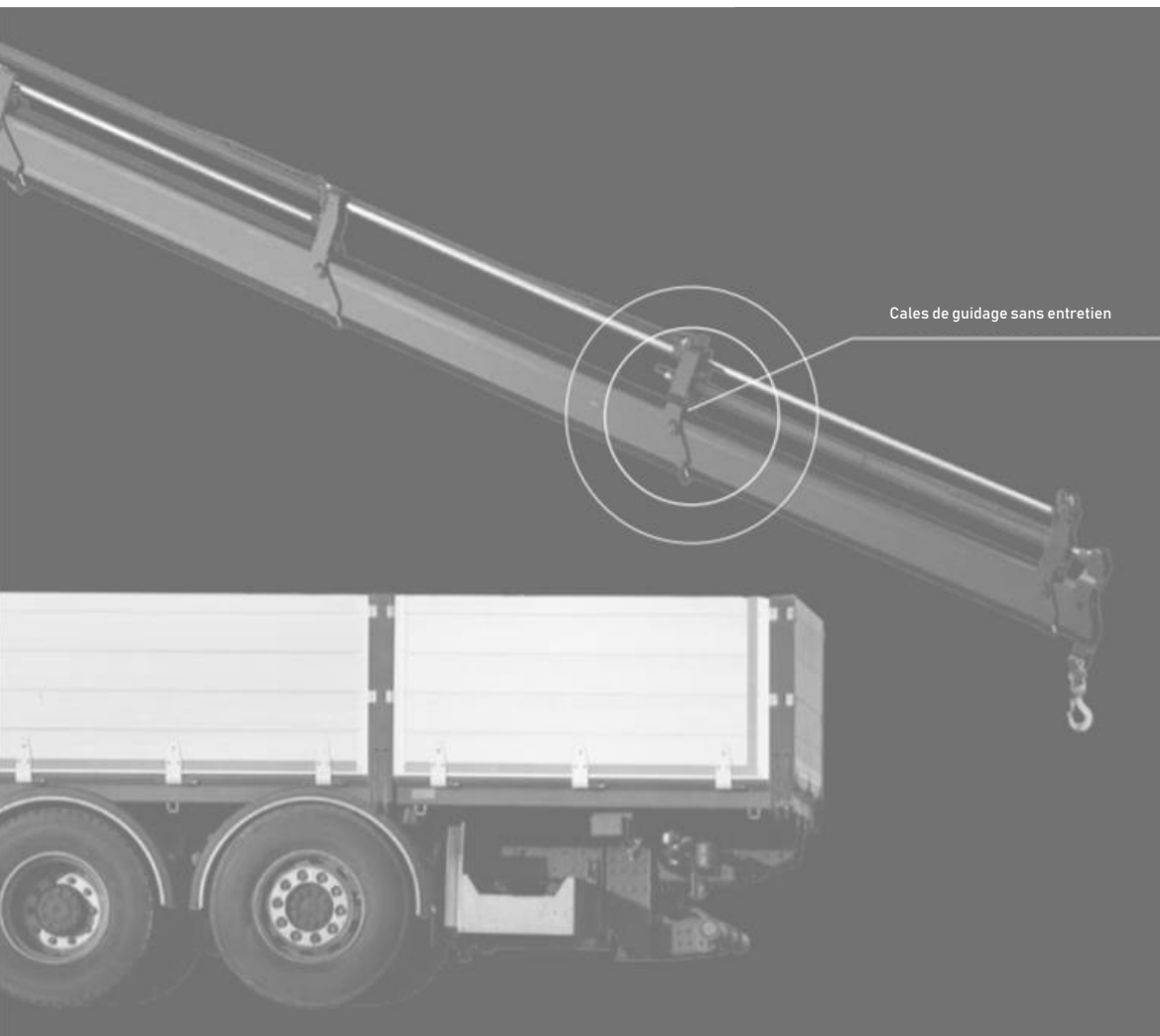


SYSTÈME DE STABILITÉ DE CHARGE (LSS)

Le LSS amortit automatiquement les arrêts brusques qui pourraient entraîner le ballant de la charge. Ce système permet à la grue de fonctionner plus rapidement et de manière plus fluide, et contribue à protéger la charge, le véhicule et l'environnement de travail à proximité de la grue contre d'éventuels dommages.

ASSISTANCE AU DÉPLOIEMENT DE LA FLÈCHE (BDA)

L'assistance au déploiement de la flèche (BDA) surveille en continu l'angle et la position de la flèche pendant le repliage/déploiement.



NDURANCE

HIAB nDurance protège tous les composants grâce à la protection de surface la plus performante. Écologique et technologiquement avancée, ce système de peinture haute technologie protège d'abord les pièces de la grue avec une couche nanocéramique ultra-fine qui prévient la corrosion. Les pièces sont ensuite enveloppées d'une couche d'e-coating en polymère et d'un enduit en poudre résistant créant un aspect irréprochable pour toute la durée de vie de la grue.

HIAB HIDUO VOUS PERMET DE GARDER LE CONTRÔLE EN TOUTE EFFICACITÉ

Le système de commande à distance HIAB HiDuo a gagné la confiance des opérateurs pour sa réactivité et sa fiabilité. Commandé à l'aide d'un levier ou d'un joystick, son manipulateur HIAB XSDrive permet d'accéder facilement à 24 fonctions proportionnelles et sept fonctions tout ou rien. HIAB Hi-Duo avec son système d'intelligence intégrée assure une manutention efficace et en toute sécurité des charges. Il intègre également le contrôle automatique de la vitesse (ASC - Automatic speed Control) qui augmente la capacité sans nécessiter d'arrêt ni d'intervention de la part de l'opérateur.

DONNÉES TECHNIQUES	HIAB X-HIDUO 188
Capacité de levage (kNm)	176
Capacité de levage (tm)	17,9
Portée, extensions hydrauliques (m)	6,2-17,5
Espace d'installation requis, zone de rotation non incluse (mm)	865-1102
Hauteur en position repliée (mm)	2260-2265
Poids, version standard, sans stabilisateurs (kg)	1675-2515
Poids, stabilisateurs (kg)	271-428
FONCTIONNALITÉS	
nDurance	Standard
Réservoir d'huile monté sur châssis	Option
Siège sur colonne	Option
Poste de commande en hauteur	Option
Biellette B	Standard
Biellette E et fonction X	Option
Flèche de type S	Option
Dérivation automatique du débit d'huile - Automatic Dumping of Oil (ADO)	Standard
Contrôle automatique de l'utilisation - Automatic Duty Control (ADC)	Standard
Contrôle automatique de la vitesse - Automatic Speed Control (ASC)	Standard
Système de stabilité de charge Vertical (LSS-V)	Option
Système de stabilité de charge Horizontal (LSS-H)	Option
Commande à distance XSDrive	Standard
Commande à distance XSDrive Joystick	Option
Assistant au déploiement de la flèche (BDA)	Option

* Poids non contractuel

ACCESSOIRES

Étendez la polyvalence de votre grue HIAB de la gamme moyenne en ajoutant un ou plusieurs outils sélectionnés dans la large gamme d'accessoires HIAB. Fabriqués selon les normes les plus exigeantes, ils augmentent la fonctionnalité et les performances de votre équipement.



ROTATOR

Un rotator robuste est un outil particulièrement performant et important, notamment pour manipuler avec précision des charges lourdes ou volumineuses. Nous proposons une large gamme de rotators flasqués ou à tenons pour les raccorder à d'autres accessoires.



CROCHET HYDRAULIQUE

Un crochet hydraulique permet de charger la fourche à palette du châssis du camion de façon plus sûre et efficace. Lorsque le crochet est utilisé, le chauffeur n'a plus besoin de grimper dans le véhicule et d'en descendre. Le crochet peut également être utilisé pour fixer et détacher les élingues à distance.



FOURCHE À PALETTES

La manutention de charges avec une fourche lève-palette présente de nombreux avantages. La charge étant sur palette et soulevée par dessous, vous pouvez soulever différents types de charges, souples et flexibles ou solides. Les fourches lève-palettes sont disponibles en une multitude de versions (capacité, hauteur, largeur....) permettant ainsi de trouver l'accessoire adéquat.

CONTACTS

Pour plus d'informations, n'hésitez pas à contacter nos commerciaux.

RESPONSABLE COMMERCIAL MONTAGE NEUF LORRAINE NORD

Jérôme TRIBOUT

☎ : 06 12 30 30 72

RESPONSABLE COMMERCIAL VUL

Béranger PAQUOT

☎ : 06 74 93 68 57

TECHNICO COMMERCIAL

Maximilien HENRY

☎ : 07 86 60 90 97





PLUS

CARROSSERIE INDUSTRIELLE

ANCY ECO ROAD GROUPE    

